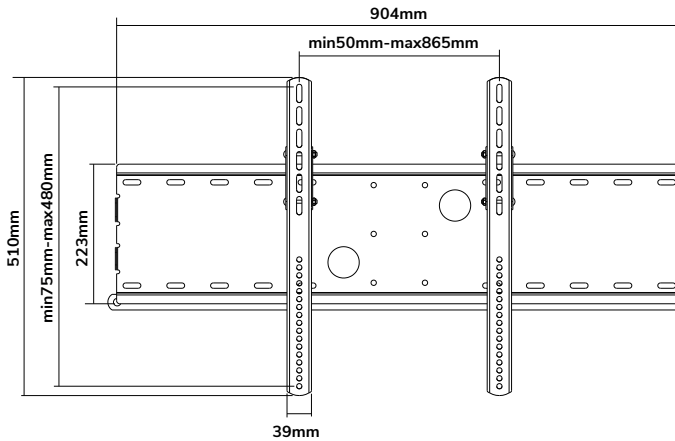


# Neomounts<sup>®</sup>

## BY NEWSTAR



### PLASMA-W100BLACK

EN TV wall mount

NL TV wandsteun

DE TV Wandhalterung

FR Support mural pour TV

IT Supporto TV a parete

ES Soporte de pared para TV

PT Suporte de parede para TV

DK Vægbeslag TV

NO TV veggfeste

SE TV-väggfäste

FI TV seinäteline

PL Uchwył ścienny do TV

CS Nástěnný držák na TV

SK Nástenný držiak na TV

RO Suport montare televizor pe perete



Tool



Pencil



Drill



Tape measure



200x200 -  
865x480 mm



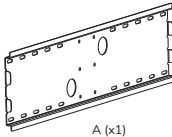
0-100 kg | 0-220 lbs



3-4 cm

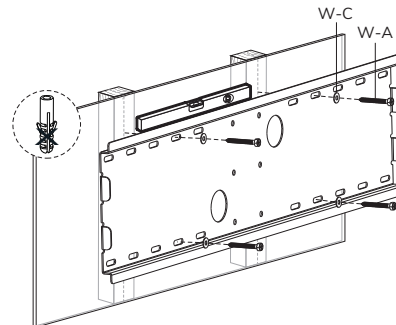
## PLASMA-W100BLACK

### PARTS



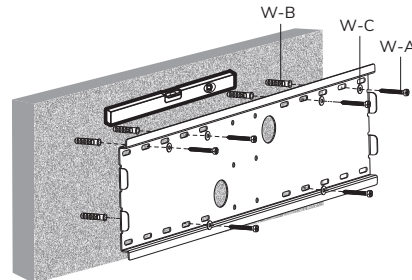
### STEP 1 A

- EN** Install the wall plate on a wood stud  
**NL** Bevestig de muurbeugel aan een houten balk  
**DE** Befestigen der Halterungsplatte an einem Holzbalken  
**FR** Installation de la plaque murale sur un mur en bois ou en plaque au plâtre  
**IT** Installare la piastra di parete su un perno in legno  
**ES** Instale la placa del soporte de pared en un mastil de madera  
**PT** Instale a placa so suporte de parede num poste de madeira  
**PL** Zamontuj płytę ścienną do drewnianej powierzchni



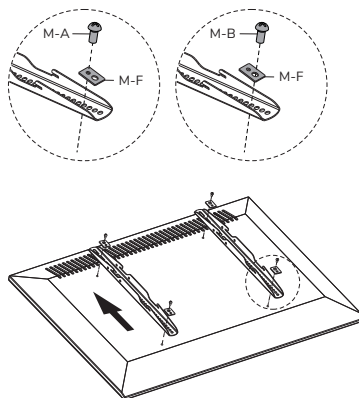
### STEP 1 B

- EN** Install the wall plate on a solid brick or concrete wall  
**NL** Bevestig de muurbeugel aan een stevige stenen of betonnen muur  
**DE** Befestigen der Halterungsplatte an einer Wand  
**FR** Installation de la plaque murale sur un mur de brique ou de béton  
**IT** Installare la piastra di parete su un muro di mattoni o cemento  
**ES** Instale la placa del soporte de pared en una pared  
**PT** Instale a placa do suporte de parede numa parede  
**PL** Zamontuj płytę ścienną do ściany z cegły lub betonu



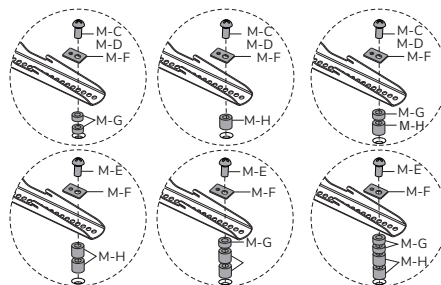
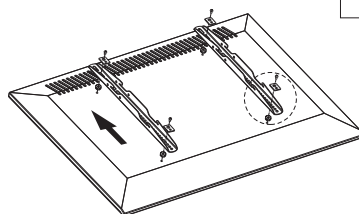
## STEP 2

- EN Install the adapter brackets
- NL Bevestig de adapter steunen
- DE Montage der Halterungsschienen
- FR Fixez les supports adaptateurs
- IT Il montaggio del adattatore
- ES Instalación de brazos adaptadores
- PT Instalação de braços adaptadores
- PL Zainstaluj ramiona uchwyty



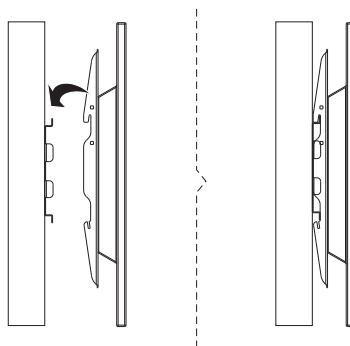
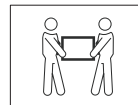
## OPTION

- EN Use spacers if necessary
- NL Gebruik afstandhouders indien nodig
- DE Verwenden Sie Distanzscheiben wenn nötig
- FR Utilisez des cales si nécessaire
- IT Utilizzare distanziatori, se necessario
- ES Utilice separadores si es necesario
- PT Utilize separadores se necessário
- PL Użyj dystansów jeśli jest taka potrzeba



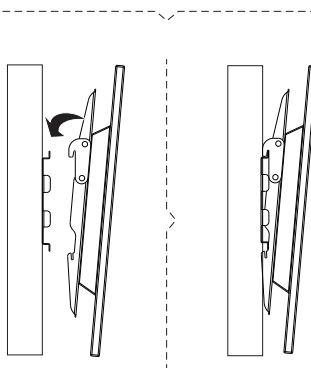
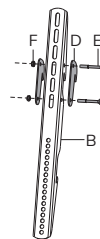
## STEP 3

- EN Attach the screen onto the bracket
- NL Bevestig het scherm aan de steun
- DE Befestigen Sie den Bildschirm an der Halterung
- FR Fixation du support sur l'écran
- IT Fissaggio della staffa sullo schermo
- ES Fijar el soporte en la pantalla
- PT Fixar o suporte no ecrã
- PL Zamontuj monitor do uchwyty



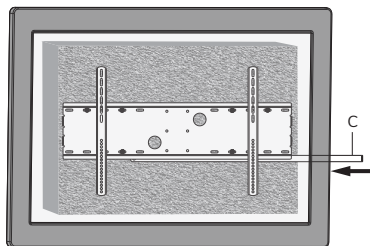
## OPTION With Tilt Mechanism

- EN Attach the tilt mechanism and attach the screen onto the bracket
- NL Bevestig het kantelmechanisme en bevestig het scherm aan de steun
- DE Anbringen des Kippmechanismus und befestigen Sie den Bildschirm an der Halterungen
- FR Fixation des mécanismes d'articulation pour l'inclinaison. Fixation des barres verticales sur l'écran
- IT Montaggio del meccanismo d' inclinazione. Fissaggio della staffa sullo schermo
- ES Colocación del mecanismo de inclinación. Fijar el soporte en la pantalla
- PT Anexar o mecanismo de inclinação. Fixar o suporte no ecrã
- PL Mocowanie mechanizmu uchyłku. Zamontuj monitor do uchwyty



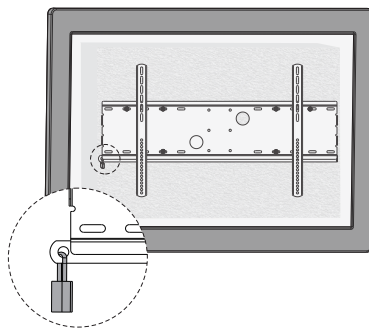
## STEP 4

- EN Secure the bracket
- NL Borg de steun
- DE Befestigen Sie die Halterung
- FR Fixation de l'ensemble sur la plaque murale
- IT Fissare la staffa
- ES Fijar el soporte
- PT Fixar o suporte
- PL Zabezpieczenie uchwyty



## OPTION

- EN Attach a padlock
- NL Breng een hangslot aan
- DE Anbringen eines Vorhängeschlosses
- FR Fixez le cadenas de sécurité si nécessaire
- IT Attaccare un lucchetto
- ES Adjuntar un candado
- PT Anexar um cadeado
- PL Zakładanie kłódki



**Neomounts<sup>®</sup>**  
BY NEWSTAR

**Neomounts<sup>®</sup>**  
BY NEWSTAR

